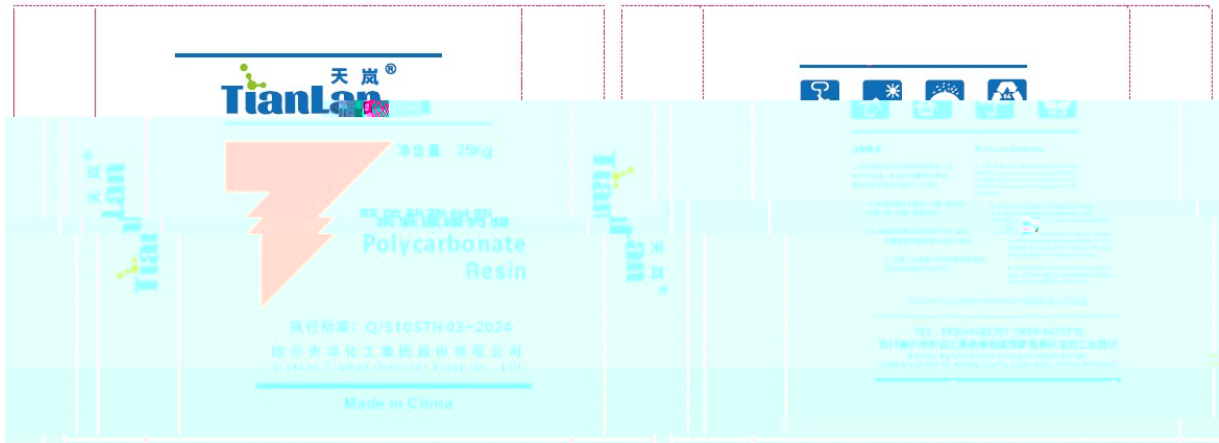



四川天华化工集团股份有限公司 关于变更 PC 产品商标的公告

)

E8

E8





聚碳酸酯树脂
Polycarbonate

750kg net
四川天华化工集团股份有限公司
Sichuan Tianhua Chemical Group Co., Ltd

Made in China

地址：四川泸州白塔生态园临港新材料园区生态工业园
National High-Tech Zone Ecological Industrial Park,
Lingang Sub-district, Hejiang County, Luzhou City, Sichuan Province

聚碳酸酯树脂 Polycarbonate

批次: _____ 货号: _____ 净重: 750KG

注意事项

1. 本树脂在加工过程中释放气体, 可能会对呼吸道、皮肤和眼睛造成刺激, 请保持良好通风并做好个人防护;
2. 本树脂贮存于阴凉、干燥、通风处, 远离火种、热源, 强氧化剂;
3. 本树脂在搬运时必须轻拿轻放, 装卸及堆码遵守国家相应法规及法规;
4. 仅供工业用途, 使用前请参看物料安全数据表(MSDS)。

Points of Attention

1. This resin can release gas during hot processing, which may cause irritation to respiratory tract, skin and eyes. Please maintain good ventilation and Personal protection;
2. This resin shall be stored in a cool/dry and well-ventilated place, and kept away from fire, heat source and strong oxidant;
3. This resin must be thoroughly cleaned up after applying, please abide by the national relevant and local laws as well as regulations for waste disposal;
4. This product is for industrial purpose only. Please refer to the Material Safety Data Sheet (MSDS) before use.

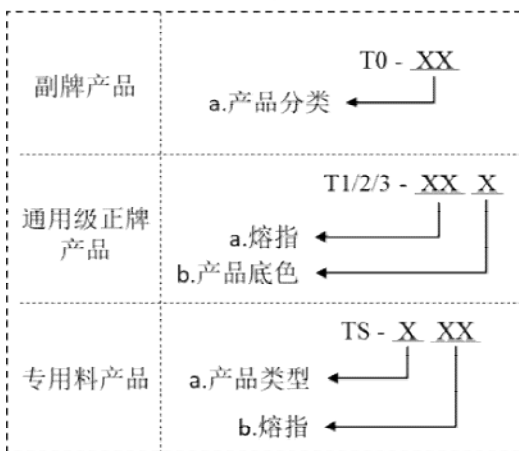


四川天华化工集团股份有限公司
Sichuan Tianhua Chemical Group Co., Ltd
四川泸州白塔生态园临港新材料园区生态工业园
电话: 0830-64727 68 6836-54 62287

		H	

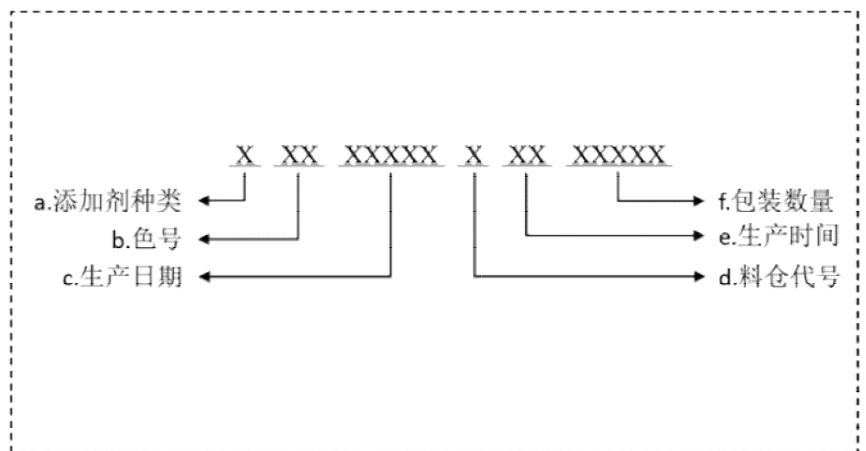
E8

产品类别



+

通用编码



E8

G

G

W

..

.

)

.

" G

9 -

-

9

W

"

" "

电料，HH：高硬度料。

b. 熔指——熔融指数。

示例：“TS-F10 51 50101 D 08 00001”表示：“2025年01月01日8点包装D仓内10熔指的薄膜料产品，产品色号为51，包装数量为第1包”。

四、品质承诺

此次更换商标，不会影响产品质量和性能。公司将继续加强品控，持续提升品质，提供更具性价比的PC产品和服务。

如有任何疑问或需进一步了解相关信息，请随时与我们联系。

（联系人：刘海兵 联系电话：15183079965）

四川天华化工集团股份有限公司

2024年11月28日

